



# あぜみち

www.ja-shinshinotsu.or.jp/

## 今月号の主な内容

- ニュース&トピックス
  - 第78回通常総会
  - JA女性部第72回通常総会
- 今月の技術情報
  - 【水稻】1.5葉期から移植までの管理
- インフォメーション
  - 農業用廃プラ回収のお知らせ

## 第78回新篠津村農業協同組合通常総会



### 【写真】

環境の変化を力に変え仲間とともに挑戦しよう

JAでは4月13日、JA2階大会議室で第78回通常総会を開催。

=関連記事2～3面

# 5

JA **新**の

令和8年5月号  
vol. 790

# 第78回新篠津村農業協同組合通常総会



## 環境の変化を力に変え仲間とともに挑戦しよう

### 第78回通常総会

4月13日、JA2階大会議室で第78回通常総会を開催（議決数366名、内当日出席185名、委任79名、書面議決102名）。持続可能な農業基盤の構築に向けた令和8年度の事業計画・方針等を承認し、地域・組合員からより信頼されるJA事業の展開を誓った。

開会にあたり、長屋光一代表理事組合長は「令和7年度を振り返ると、雪解けは例年並みに推移したが、断続的な降雨に見舞われ各種作業が大幅に遅れた。6月下旬から8月末にかけて、最高気温が30度を超える日が続き、春から一転して干ばつ傾向となった。秋の収穫時期を迎えた頃には長雨に泣かされるなど両極端な天候となり、夏場の高温の影響を受ける形となったが、前年以上の米価の影響を受け、農家経済は上向きとなった。米価については、全国的に需給が緩み下落傾向にありますが、我々農業者が求める持続可能な農業に向け、消費者の皆様が理解醸成を進めて参りたい。緊張が続く世界情勢の悪化から燃油高騰などあらゆる物が値上がりする中において、先行きが不安な状況ではありますが、組合員並びに役員が一体となり、新篠津農業の発展に地域のJAとしての役割を発揮して行きたい。」と挨拶した。

来賓を代表して新篠津村の石塚隆村長、北海道石狩振興局産業振興部の濱田敬一部長、JA北海道信連札幌支所の川越良則支所長より祝辞を受けた後、川上農事組合の宮田翔平氏を議長に選出し議事に入った。

議事では、令和7年度事業報告、貸借対照表、

損益計算書、剰余金処分案及び注記表の承認、令和8年度事業計画の設定、会計監査人の選任など10議案を上程。全件を満場一致で承認した。

なお、総会前に新篠津村農業青年宮田賞の受賞式が行われ、高倉農事組合の北野保氏が授賞した。



宮田賞を受賞された北野保氏

# 第78回通常総会スローガン

- 環境の変化を力に変え仲間とともに挑戦しよう
- 米産地の責任を果たし選ばれる米づくりを



議長に選出された宮田翔平氏



JA綱領を朗唱



満場一致で承認



質問する南部隆志氏



当選に満面の笑顔



抽選会を担当した有波俊明青年部長と市川真紀女性部長

女性の目線から出来ること考え勇気ある一歩踏み出す

JA女性部第72回通常総会

JA女性部では3月24日、JA2階大会議室にて第72回通常総会を開催。総会には部員94名が出席した。開会にあたり市川貞紀部長は「令和7年度事業活動が計画から実施に至るまで無事に終えられたのは部員皆様のお陰です。念願だった沖縄での宿泊視察研修旅行や農業ガールズコレクション北海道への参加、新篠津村プロモーションムービーの撮影協力など活発に活動してきた。今年度もフレッシュミズ並びにつくし会との会員相互の融和を大切に、地域やJA活動に対し積極的な参画を実現して行きましよう」と挨拶した。

来賓には、新篠津村の石塚隆村長、当JAの長屋光一代代表理事組合長、石狩農業改良普及センター石狩北部支所の辻敏昭支所長がそれぞれ祝辞を述べた。議長に、第1地区の南部智恵子さんと第5地区の佐藤円さんを選出。議題には令和7年度事業報告並びに収支決算報告、令和8年度事業計画並びに収支予算案、役員改選など全4議案を審議した。女性部活動の重点目標として「女性の地位向上と後継者育成・家族の健康管理に努め明るい家庭の構築・社会福祉事業への積極的な活動」JAが行う各種懇談会への積極的な参加と正組合員の加入に努める」など6項目を掲げた。



通常総会で挨拶する市川女性部長

- なお、新役員は次のとおり
- 部長 市川 貞紀(再)
  - 副部長(総務) 宮田 文江(再)
  - 〃(組織) 白木 まゆみ(再)
  - 〃(生活) 中橋 幸子(新)
  - 〃(研修) 中村 美和(新)

持続的供給に要する合理的費用考慮での価格形成望む

農事組合懇談会



農事組合懇談会で質問に答える長屋代表理事組合長

JAでは3月26日から30日に亘り、JA2階大会議室等にて農事組合懇談会を開催。長屋光一代代表理事組合長・市川英俊専務理事・日下部行夫常務理事の3班体制で第78回通常総会の提出議案などについて説明した。

開会で長屋代表理事組合長は「昨年は米価が前例にないほど高騰した。本年は水田政策見直しなど重要な年となる。持続的な供給に要する合理的な費用が考慮された価格形成となるよう期待する。第11次農業振興計画では、新しのつビジョンを打ち出し、農協中期経営計画ではJA事業の更なる効率的な運営を目指す」と挨拶。

その後、当JAより第78回通常総会の提出議案のほか、第11次農業振興計画などについて説明した。懇談会に参加した組合員からは「会計監査人について」や「役員報酬について」など建設的な意見や質問が数多く見受けられた。

児童の農業に対する関心向上のため補助教材贈る

食育教材寄贈



教材を手にする児童と吉田金融共済部長

JAでは4月15日、新篠津村の子どもたちに農業の大切さを学んでもらおうと、新篠津小学校の児童へ食農教育の補助教材を寄贈した。この取組みは、平成20年度からJAバンク食農教育応援事業の一環として始まり、教材は「JAバンクアグリ・エコサポート基金」が発行している。補助教材「農業とわたしたちのくらし」は、農産物の生産や流通、持続可能な農業についてまとめられた内容となっており、農業の役割や重要性、自然・社会環境との繋がりを学ぶことができる。

当日は、当JA金融共済部の吉田直生部長が同校を訪れ「給食やおうちの食事に使用される食材がどう作られて皆さんの食卓まで届くのかを解りやすく書かれている教材ですので読んでみて下さい。村の基幹産業である農業に関心を持って欲しいと思います」と挨拶し、小学5年生の代表に30冊を手渡した。児童らは「どうもありがとうございます。沢山勉強します」と元気な声でお礼を述べていた。

## 長年続く地域に根ざした支援の輪が学びと成長見守る

JA女性部

JA女性部では4月7日に新篠津小学校と新篠津中学校、同月17日に新篠津高等養護学校の村内3校へ合わせて300枚もの雑巾を寄贈した。この取り組みは20年以上続く恒例行事で、女性部員のほかフレッシュミズ会員やつくし会の会員がそれぞれ思いを込めて用意した。

今年度はフレッシュミズ会員が代表して各校へ訪問し雑巾を手渡した。高等養護学校には、少しでも学びの機会になればとの思いから、実習授業の中で生徒自身に縫う体験が出来るように敢えて縫わずに雑巾を渡した。中学校では、生徒を代表して雑巾を受け取った環境委員長の高橋志瑠さんが「この雑巾で学校を綺麗にしたいと思います。大切に活用させていただきます」と感謝の言葉を述べた。

地域に根ざした支援の輪が、これからも子ども達の学びと成長を支えて行くことに期待したい。



フレッシュミズ会員から雑巾を受け取る高橋さん（右）

## 希望あふれる学校生活願い小学校1年生にプレゼント

JA女性部フレッシュミズ

JA女性部フレッシュミズは4月7日、新篠津小学校にて入学式後、新1年生11人に巾着袋と手作りキーホルダーを贈った。

この催しは昭和54年の国際児童年にちなみで子どもたちに交通安全のメッセージをプレゼントしたのが始まりで、今年で48回目の取組みとなる。

巾着袋には児童の名がプリントされており、新1年生の希望にあふれた新生活と、健康で安全な学校生活を送れるようにとの願いを込めた。巾着袋を持ちながら通学する元気な児童の姿が目についた。



巾着袋を手にする新1年生とフレッシュミズ会員

## 栽培での重点ポイント多収生産者に学ぶ

JA青年部令和8年営農問題研修会

JA青年部では3月31日、春耕期の前に、農業に関する知識を広げ自己研鑽することを目的に営農問題研修会を開催。「これからの営農に向けて知識を深め技術を学ぼう」が全体のテーマ。昨までは各支部で実施していたが、今年は全体開催での研修会として計画した。

開会にあたり、同青年部の有波俊明部長は「今回初めて全体での開催となった。是非とも今後の自分たちの営農に活かしてもらいたい」と挨拶した。

講師には、JA農産部生産資材課の宗像政美主任講師を招き、令和7年産の水稲・秋小麦・大豆における多収生産者を例に説明。土改材や殺虫及び殺菌剤、石灰資材と燐酸などの使用銘柄や使用量、使用時期と回数を重点的に話した。また、各品目の通信簿と防除体系例も説明し、出席した青年部員に栽培でのポイントを聞き取りするなど内容の濃い研修会となった。



営農問題研修会の様子

## 過去最高売上額更新！今後の集客に知恵絞る

しんしのつ産直市場運営協議会出荷者意見交換会

しんしのつ産直市場運営協議会では3月23日、JA2階大会議室にて出荷者との意見交換会を開催。「しんしのつ産直市場」の令和7年度の営業を振り返り、更なる発展に繋げようとJA、村、生産者、従業員ら53名が出席し、来年度に向けた様々な意見交換を行った。

開会にあたり、同運営協議会の大家塚裕樹会長は「昨年は過去最高額となる約85、635千円の売り上げを計上することが出来た。米だけを求める利用者が多いなか、リピーターの支えは大きな力だった。また、異常気象による各種野菜への影響が見られ、陳列する品目が減少する時もあったが、出荷者の努力により無事に営業することが出来た」と挨拶した。出席した当JA農産部の杉本淳次部長は「昨年の高温基調や米価の高騰により、米の単価が影響して売り上げが伸びた。体調管理や農作業事故に留意し、今年度も産直運営にご協力頂きたい」と話した。

意見交換会では、事務局から令和7年度の売上報告、出荷計画や栽培履歴表について説明。また、今年10月から来年12月末までの間、同産直市場に隣接する道の駅「しんしのつ温泉たつぷの湯」に係る温泉施設内改修工事に伴い、同施設の休業について話された。

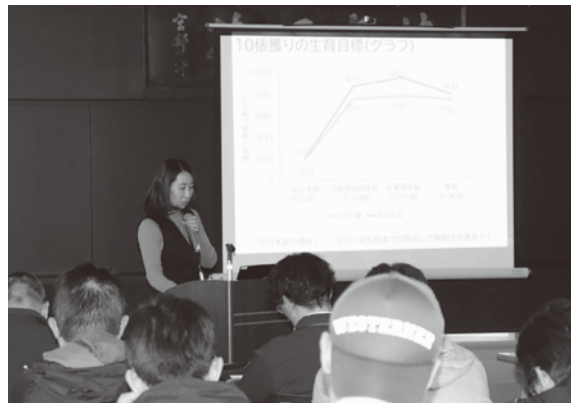
参加者からは、休業に伴う集客の減少を懸念する声もあり、観光客の導線や同市場周辺でのイベント開催などに対する意見や要望が出された。



出荷者との意見交換会で挨拶する大家塚会長

## 失敗事例から学ぶ直播栽培のポイント

水稲直播研究会基礎研修会



研修会の講師を務めた石狩農業改良普及センター石狩北部支所の根布直査

水稲直播研究会は3月17日、JA2階大会議室にて基礎研修会を開催。生産者ら39名が出席した。開会にあたり同研究会の河合宏紀会長は「今回は水稲直播栽培初心者向けの基礎的な研修となっておりますので、遠慮なく質問して頂きたい」と挨拶。

研修会には、石狩農業改良普及センター石狩北部支所の根布直査を講師に招き「先輩の失敗事例から学ぶ」乾田直播、苗立までの管理」と題し、今年から水稲直播栽培を実践する新人に向け、解りやすく解説した。

直播栽培に適した品種の紹介、苗立本数の確保や苗立から幼形期までの管理が大事だと話す。播種床づくりの説明では、失敗事例として均平が不十分だと滞水し、苗立不良となるため、対策として均一な水管理の方法に額縁明渠を挙げた。ひとつの場所に滞水させることなく、圃場の奥まで給水しやすい。その他では施肥量や安全な播種の期間、除草管理などを説明した。

JAでは近年、乾田直播栽培が拡大するなか、あくまでも移植栽培の補完として水稲作付け全体の3割程度を目標とし、移植や湛水直播と組み合わせた栽培を推奨している。

## 幅広いラインナップで本格化する春耕期に備える

春のアルーダフェア



多くの商品が並んだ会場の様子

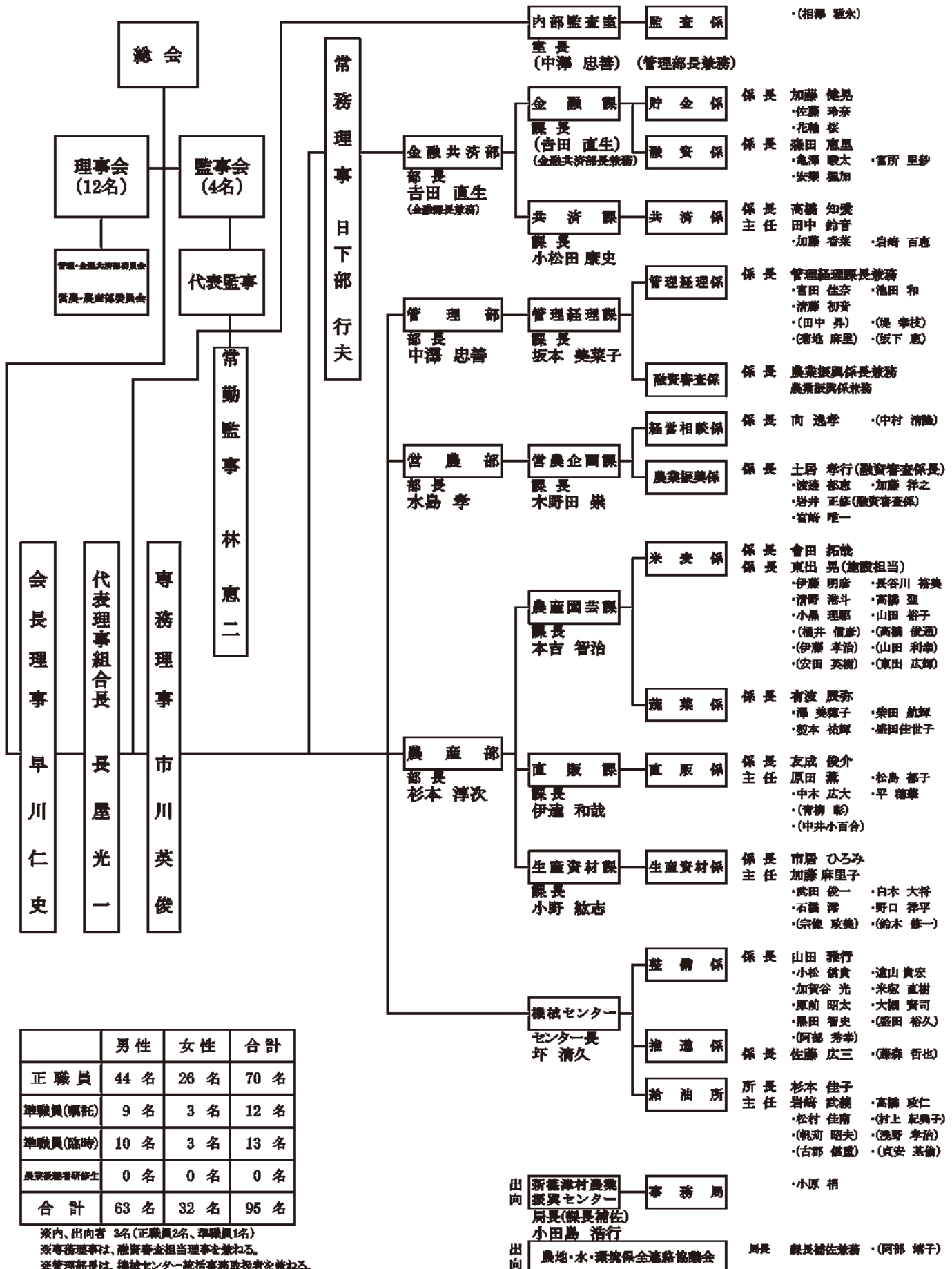
JA機械センターでは、本格的な農作業を目前に控えた3月25日と26日の両日、JA野菜花卉集出荷施設の内外にて「春のアルーダフェア」を開催した。

会場では、最新鋭の田植機やトラクタ、農機具部品に電動工具などの小農具、ドローン、バイオステイミュラント資材や中古自動車など幅広く商品が並んだ。また、会場内にはJAでんきの申し込み相談ブースも設置された。

この日は組合員の他、多くの来場者が集まり、タイヤや工具、部品等を熱心に品定めする人が多く見受けられた。

当センターの坪清久センター長は「昨年10月に実施した展示即売会に引き続き、今日も多くの来場者にお越し頂き誠にありがとうございます。交通安全や農作業事故にはくれぐれも十分に注意して頂きたい」と話していた。

# JA新しのつ 機構図(2026年(令和8年) 4月1日現在)



	男性	女性	合計
正職員	44名	26名	70名
準職員(嘱託)	9名	3名	12名
準職員(臨時)	10名	3名	13名
農業振興者研修生	0名	0名	0名
合計	63名	32名	95名

※家内、出向者 3名(正職員2名、準職員1名)  
 ※専務理事は、融資審査担当理事を兼ねる。  
 ※管理部長は、機械センター統括事務取扱者を兼ねる。

# 今月の技術情報

石狩農業改良普及センター石狩北部支所  
TEL.(0133)23-2146 FAX.23-2887

## 【水 稲】

### 1 1.5葉期から移植までの管理

#### (1) 夕方のかん水はNG！

かん水は早朝、葉先上の水滴の有無で判断しましょう。苗が大きくなり葉身がよれる場合は、1日2回かん水が必要になります。2回目のかん水はできるだけ午前中に終わらせ、少量ずつ頻繁にかん水することは控えてください。また、夕方のかん水は夜間の地温が下がり、徒長しやすくなるため絶対にやめてください。

#### (2) 積極的な換気で苗立枯病の発生を防ごう！

低温・過湿条件では、苗立枯病の発生リスクが高まります。1.5葉期以降はハウス内に湿気がこもらないように換気をこまめに行いましょう。は種量の多い密播中苗などの育苗型式は、特に箱内が蒸れやすくなるため十分に注意してください。

#### (3) 早期異常出穂は収量も品質も下がる！

2.5葉以降に25℃以上の高温に遭遇したり、老化苗を移植すると早期異常出穂の発生が多くなります。

早期異常出穂は主茎のみ早期（7月上旬）に出穂するため、右図のように穂揃いが悪くなり、不稔粒や着色粒の発生を招き、収量・品質に悪影響を及ぼします。

近年は5月下旬の気温が高いため、成苗ポットだけではなく、中苗箱マットにおいても発生が見られます。品種により異常出穂リスクは異なり、「ゆめぴりか」は4.3葉以内、「ななつぼし」は4.0葉以内に移植するようにしてください。

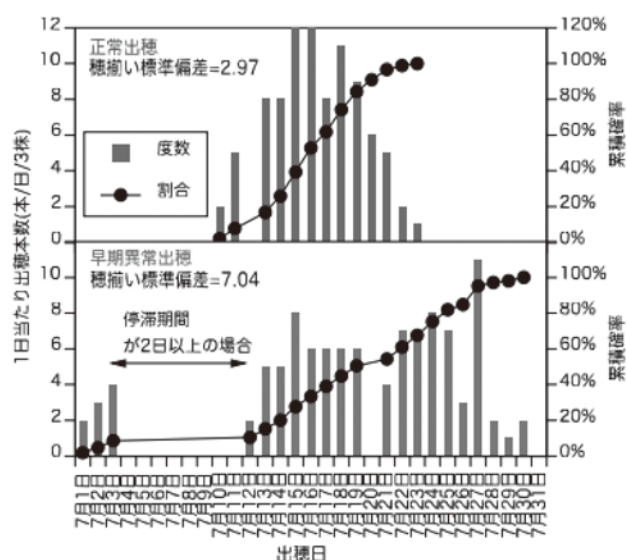


図1 早期異常出穂のパターン（上川農試）

## 2 育苗型式別の移植基準

育苗日数よりも葉齢を重視して育苗・移植するようにしてください。

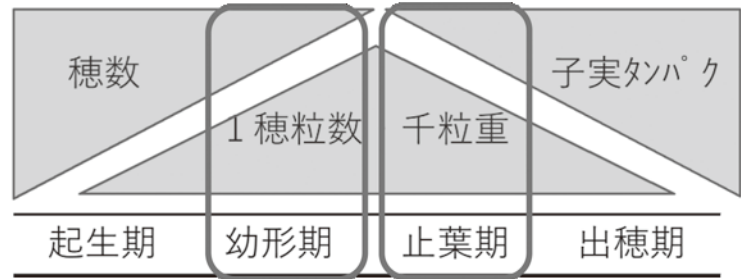
		成苗ポット	中苗	密播中苗	密苗・密播	稚苗
移植時	苗長	10～13cm	10～12cm	10～12cm	10～12cm	8～12cm
	葉齢	3.6葉以上 ななつぼしは 4.0葉までに移植	3.1葉以降	2.6葉以上 3.0～3.5葉が 望ましい	1.8葉以上	2.0～2.5葉
育苗日数		30～35日	30日程度	30日程度	20日前後	20～25日
10a箱枚数		49～56枚	34～40枚	18枚程度	11～15枚	20枚程度

農作業事故には注意しましょう！！

## 【秋まき小麦】（きたほなみ）

### （1）追肥

幼穂形成期の分追肥は主に一穂粒数を増加させて収量を高めます。



止葉期の追肥は主に千粒重の増加に効果があるので、N4 kg/10a を上限に実施しましょう。

生育ステージ別の追肥効果

※高タンパク（11.3%超）が懸念されるほ場では、無追肥もしくは追肥量を減らしましょう。

### （2）赤さび病

5月が高温多照に経過すると発生を助長します。近年発生が増えており、連作ほ場では特に注意が必要です。幼穂形成期以降に病斑を発見したら、早期に防除を実施しましょう。

## 【大豆】

### （1）出芽までの期間に注意

出芽までの時間が長くなると、カビで侵されやすくなるだけでなく、タネバエによる食害被害を受けやすくなることからクルーザーMAXXや粉衣用ペアーカスミンDによる種子塗布を検討してください。

処理の順番

クルーザーMAXX ⇒ペアーカスミンD⇒根粒菌

塗布した種子は3日以内に使い切るようにしましょう！

### （2）しわ粒発生低減に向けて

近年、「ユキホマレ」でしわ粒の発生が問題になっています。

ちりめんじわを防ぐには、子実肥大盛期（開花後6～7週目）の高温を避けることが有効ですが、現状気温が下がっていない8月4～5半旬に子実肥大盛期を迎えるほ場が多く、しわ粒が多発しています。

しわ粒発生低減のためには、気温の下がる8月6半旬～9月1半旬に子実肥大盛期を迎えるよう、5月22日～5月29日には種することをオススメします。

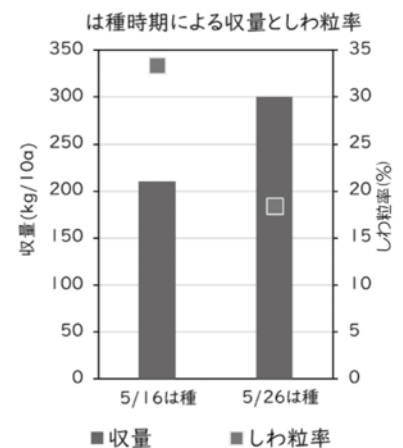


図3 JA新しのつ試験データより(R4)

**= 焦らず慎重に、農作業事故には十分注意しましょう =**

JAバンクからの大切なお知らせ

# ATMなどのサービスを 一時休止させていただきます。

いつもJAバンクをご利用いただきありがとうございます。  
このたびJAバンクはお客様へのサービスや利便性の向上を目的としたシステム更改に伴い、  
誠に勝手ながらATM・JAネットバンクなどのサービスを一時休止させていただきます。  
ご不便をおかけいたしますが、何卒ご理解とご協力を賜りますようお願い申し上げます。



©よりぞう

## 休止日

すべてのサービスが休止

道内JAのATMとJAバンクアプリ プラス・JAネットバンク(法人含む)はご利用可能

2026年  
(令和8年)

5.16

土

全取引休止  
21:00-24:00

5.17

日

全取引休止  
0:00-8:00

7.19

日

一部取引休止  
17:30-24:00

7.20

月・祝

一部取引休止  
0:00-12:00

8.15

土

全取引休止  
21:00-24:00

8.16

日

全取引休止  
0:00-8:00

### 休止する サービス

JAバンクの  
ATM他金融機関・  
コンビニなど提携ATMJAバンクアプリ プラス・  
JAネットバンク・法人JAネットバンク

ジェイデビット



### 現金のお引き出しはお早めに。

お客様にはご不便をおかけし誠に申し訳ございませんが、  
あらかじめ現金をお引き出しいただくなどのご準備を  
お願い申し上げます。

※JA(店舗・ATM)、他金融機関・コンビニなどの提携ATMによっては、ご利用可能日・時間・サービスが異なる  
場合がございます。詳しくはJA窓口・ホームページなどでご確認ください。※本件は2026年1月27日の情報を  
基に作成しており、変更が生じた場合は速やかにJAバンクホームページへ変更内容を掲載いたします。

詳しくはJA窓口へ

(JAお問い合わせ先)

[JAバンク ホームページ] <https://www.jabank.org>

# ATMなどのサービスを 一時休止させていただきます。



いつもJAバンクをご利用いただきありがとうございます。  
このたびJAバンクはお客様へのサービスや利便性の向上を目的としたシステム更改に伴い、誠に勝手ながらATM・JAネットバンクなどのサービスを一時休止させていただきます。

©よりぞう

休止日/時間				休止するサービス						
2026年	土	日	月	JAバンクのATM		他金融機関・コンビニなど提携ATM	JAバンクアプリプラス・JAネットバンク(法人含む)	J-Debit		
				道内	道外					
5.16	土	17	日	21:00	8:00	×	×	×	×	×
7.19	日	20	月(祝)	17:30	12:00	△利用可*	×	×	△利用可*	×
8.15	土	16	日	21:00	8:00	×	×	×	×	×



△利用可\* 右記の点にご留意ください

- 振込については翌営業日扱いとなります。
- ペイジーの取引(公共料金などの収納サービス)についてはご利用いただけません。

**現金のお引き出しはお早めに。** お客様にはご不便をおかけし誠に申し訳ございませんが、あらかじめ現金をお引き出しいただくなどのご準備をお願い申し上げます。

※JA(店舗・ATM)、他金融機関・コンビニなどの提携ATMによっては、ご利用可能日・時間・サービスが異なる場合がございます。詳しくはJA窓口・ホームページなどでご確認ください。※本件は2026年1月27日の情報を基に作成しており、変更が生じた場合は速やかにJAバンクホームページへ変更内容を掲載いたします。

JAバンク ホームページ  
<https://www.jabank.org>



# お申込み550契約突破!

大好評!

絶賛申込  
受付中!

キャンペーン期間  
令和9年3月末まで

JA新しのつ 始まっています みんながトクする

## JAでんき

今なら  
ご契約  
1契約につき  
JCB商品券

8,000円分  
プレゼント!



### JAでんきは「安心」・「おトク」なサービス!

#### 家庭用電力がおトク

	2人家族	4人家族	6人家族
契約アンペア	30A	40A	60A
月間使用量	220kWh	300kWh	500kWh
月額電気料金	9,700円	13,600円	23,600円

JAでんき	月額電気料金	9,500円	13,200円	22,500円
	年間お得額	年間2,400円お得!	年間4,800円お得!	年間13,200円お得!

※実際の切り替えによるおトク額は電気のご使用量等によって変動します。単価・電気料金については10%消費税込概算値となっております。

家庭用のみならず営農用200Vもおトクに供給します。

#### 低圧電力(三相200V)がおトク

北海道電力 <sup>(※1)</sup> 様	JAでんき
従量料金 28.95円/kWh	28.95円/kWh
基本料金 1,413.06円/kW	1,048.19円/kW

契約容量8kWで **年間35,000円お得!**

※燃料調整額、再生可能エネルギー発電促進賦課金は北海道電力<sup>(※1)</sup>低圧電力と同じ単価です。※料金単価は、北海道電力は2025年10月時点、JAでんきは2025年12月時点の単価を適用しています。

お問い合わせは **JA新のつ ホクレン新篠津給油所** 石狩郡新篠津村第47線北12番地 ☎0126-57-2810

皆様に日頃の感謝をこめて



SSキャンペーン



給油がお得!

毎週

大好評につき継続中!!

木・金 限定!

ポイント会員限定  
ポイント会員新規受付中!

3

円引き!



JA新しのつ  
ホクレン新篠津給油所  
☎0126-57-2810  
営業時間 午前7時～午後7時



**令和8年度 第3回 理事会** 令和8年4月24日(金)

**報告事項**

- ① 農協財務状況報告(3月末)について
- ② 令和8年度給与改定について
- ③ 令和7年度税務申告について
- ④ 組合員の加入について
- ⑤ 令和8年度JAバンク経営戦略シートの策定について
- ⑥ 保管業務状況について
- ⑦ 令和8年度野菜・花卉の出荷状況について
- ⑧ 助成金の支出について
- ⑨ 常勤役員の動静について

**付議事項**

- ① 理事に対する貸付について
- ② 5,000万円超の信用の供与等の決定について
- ③ クミカン貸越極度額設定に伴う信用限度超過について
- ④ 特定組合員の設定及びクミカン取引に係る組合員の資金借入計画について
- ⑤ 負担金及び助成金の支出について
- ⑥ 組合員の出資持ち分譲渡について
- ⑦ 令和8年度各種工事等参加願届出業者について
- ⑧ リース取引による固定資産の貸借について
- ⑨ 固定資産の処分について
- ⑩ 規程の改正について

**協議事項**

- ① 農事組合懇談会意見要望に対する回答について

**その他**

※上記の事項について報告、協議、承認されました。

**令和8年度 臨時理事会** 令和8年4月13日(月)

**付議事項**

- ① 令和8年度理事報酬について
- ② 北海道へ提出する行政庁用業務報告書について

※上記の事項について報告、承認されました。

**繁忙期の休日対応について**

部門	期間	営業時間
生産資材課	5月2・4・5・6日	土・日・祝日 8:30～17:15
機械センター	5月6、9、10、16、17日	土・日・祝日 8:30～17:15
給油所(JAOC配送)	通常営業	土・祝日 7:00～19:00

※ 繁忙期の状況により、期間等を変更する場合があります。 ※ 給油所電話番号 TEL(直通):57-2810、FAX:57-2818

※ 毎週日曜日及び5月5(火)13,20,27日(各水)のJAOC配送は休日となります。

**農業用廃プラ回収のお知らせ**

JA・青年部では下記の日程で農業用廃プラの回収を行います。

お近くの青年部盟友が回収しますので、処分希望の方はJAまで、種類(農ビ・農ポリ等)、重量を報告願います。

**記**

**回収日時:** 令和8年6月3日(水)午前9時～

**回収対象:** 農ビ・農ポリ・育苗箱・農薬空ボトル **処理料金:** 1kg当たり56円(税込)

**分ければ資源、  
まぜればゴミ。**

リサイクルで循環型社会を作りましょう。

※ ゴム類・発泡スチロールは回収できません。

※ 回収品には、荷札等で氏名、重量、種類を必ず明記して下さい。

※ 500ℓ密閉タンクや水槽など大型の物については、細かく切ったりして下さい。

**問合せ先: 営農部営農企画課**  
(TEL:35-7094、FAX:58-3172)

**家の光図書** ～2026年5月の新刊～

※貸し出しを行っていますので、詳しくは、  
営農企画課までご連絡下さい。

知りたい、愛したい、暮らしたい

**クラゲ図鑑**

クラゲの飼育数世界として名高い鶴岡市立加茂水族館。クラゲの美しさや不思議だけでなく、クラゲの幼少時代や生活史なども写真付きで詳しく紹介。掲載数は100種を越え、クラゲの魅力を発信します。

鶴岡市立加茂水族館 著  
A5判・176頁  
本体:1800円(+税)

知りたい、愛したい、暮らしたい

ゼリーケーキ

ゼリーケーキは、セルクル型やアクリルボックスで仕立てる、まるでデコレーションケーキのようなゼリーケーキ。透明感と造形美を楽しむあたらしいゼリーレシピです。材料の選び方や温度管理などの製菓テクニックも詳しく解説。

藤沢かえで 著 B5判・80頁  
本体:1800円(+税)

2万人の生徒を料理の悩みに解決してきたオーガニック料理教室「ワクワク」ワークが教える和食中心のレシピ本が登場。卵と乳製品不使用で、素材のおいしさを生かした料理が、ごはんづくりを楽しくしてくれる。

毎日続けられる、おうちごはん

菅野のな 著 A5判・112頁  
本体:1600円(+税)



西の里

剪本 星絆くん

(いりもと せな)

赤ちゃんの生年月日：  
令和7年5月18日

父：祐輝 母：葉月  
続柄：長男

つかまり立ちやつたい歩きができるようになり、  
どんどん活発になってきた星絆。  
これから色々なことができるようになるのが楽しみです！  
たくさん遊んで動いて、元気に成長してね！

な、かまど文芸

暮れ際の燃ゆる西日と鯉のぼり

踏まれても踏まれて猶も芽吹くかな

団塊の行方未だし春筵はるいかた

足ならし買い物もして夏はじめ

春装う供を従えお犬様

穏やかに入日の紅や日永ひながかな

鳥雲とりぐもの残す大波小波かな

人は皆何かを越えて初桜

ほほ撫でて口笛誘う春の風

代掻しろかきや振りかえみれば大海に

春嵐鳥の翼さまたを妨げし

俳句・川柳サロン

春眠しアラーム三度聞き逃す

芳かぐわしき土の香りや畑返す

初夏来たり愚かさ少し洗いたい

春風や乙女の髪も踊りだす

彼岸会えやいつもの母の席まに坐し

風薫る農夫となりし未来へと

古里ふるさとの春閉校の歌聴きに行く

佐藤千佳

浅田 緑

木村良磨

水島キミ

永森 勇

波多野 和歌

長谷川 美智子

田中 美智子

石若 ひとみ

小原 博

吉田 修二

ひとみ

たなみちこ

きみ

しゅうじ

はせみちこ

ちか

よしまろ

# みんなの伝言板

東  
大輔  
(武田/16歳)

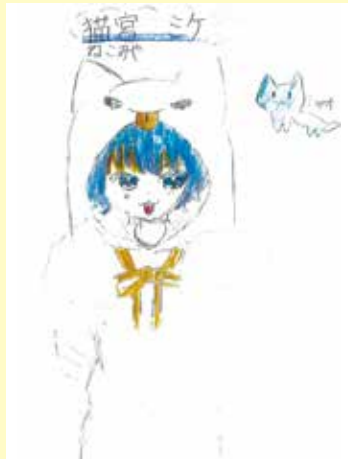


星 綺羅羅(18歳 男)

く  
め  
に  
こ  
(西の里/7歳)



窪  
田  
羽  
那  
(中篠津/11歳)



ケモカフェ!③のハロウィンし  
ょうのミケくんを描きました  
(これからどんどんかいていきます!)

佐  
藤  
信  
子  
(南ヶ丘/82歳)



2月に入ってもうすぐ忙しくなる季節ですね。本当に御苦労様です。今年も暑い夏が長いと思います。

藤  
野  
丹  
瑚  
(萌出/9歳)



小学校で募金が始まったので、赤い羽根共同募金のミクちゃんを描きました。

小  
柳  
明  
子  
(ふらわ/50歳)



かわいくなって女子を描きました。

## 編集後記

ここ数年前から【柱】という言葉をよく耳にするようになった。最近では、人気アニメの影響からか子ども達の方がその言葉に慣れている様に思える。一般的に建物や構造物を支える縦の部材を示し、屋根や梁などの荷重を地面に伝え、地震や風から伝わる横からの力にも抵抗する重要な役割を持つ建築用語。家庭の中では大黒柱、組織やチームの中心人物、事業や制度の中核となる要素、文化や思想の根幹をなすものといった建築以外にも比喻として使用され、支えや中心を象徴的に表現している。アニメの中での【柱】は後を継ぐ者を育て、自身の責務を果たす姿勢を背中で見せていた。つい先日、小学1年生になる男の子との話で盛り上がり、その話し方や記憶力、話す言葉の意味に対する理解と解釈する力に圧倒されつつも頼もしく感じた。小枝の様な頼りない力でも、重要な局面で時に【柱】を支える役割を持つ。貝柱を見つめながら【人】という字を改めて想い返していた。

## お便りイラストを募集しています

食や農業、地域の話など、日ごろ感じていることを折込みはがきでお便りください。採用された方には謝礼をお送りします。また、カラーイラストや写真もお待ちしております。

あて先と  
お問い合わせ先

〒068-1193 石狩郡新篠津村第47線北13番地  
JA新しづか農部営農企画課  
TEL:0126-57-2311  
E-mail:iwaimasami@shinshinotsu.ja-hokkaido.gr.jp

※JA金融店舗ATMとホクレンショップに応募箱があります。

発行/新篠津村農業協同組合 編集/営農部営農企画課  
住所/〒068-1193 石狩郡新篠津村第47線北13番地  
電話/0126(57)2311(代表) ホームページ/http://www.ja-shinshinotsu.or.jp/  
印刷/弘文社印刷(株) 岩見沢市5条東11丁目  
この『あぜみち』は環境にやさしい道産間伐材配合紙を使用しています。